

**Государственное профессиональное образовательное учреждение Тульской области
Тульский государственный машиностроительный колледж имени Никиты
Демидова
(ГПОУ ТО ТГМК им. Н. Демидова)**

СОГЛАСОВАНО

на заседании Педагогического совета
ГПОУ ТО «ТГМК им. Н. Демидова»
Протокол № 3 от 22.01.2019г.

УТВЕРЖДАЮ

Руководитель РУМО СПО

_____ **Т. С. Патрикова,**
кандидат технических наук,
заведующий кафедрой профессионального
образования и менеджмента
ГОУ ДПО ТО «Институт повышения
квалификации и профессиональной
переподготовки работников образования
Тульской области»,
« ____ » _____ 2019г

ОБЛАСТНОЙ КОНКУРС ПРОФЕССИОНАЛЬНОГО МАСТЕРСТВА

«НАСЛЕДНИКИ НИКИТЫ ДЕМИДОВА»

Фонд оценочных средств

**13.02.11. ТЕХНИЧЕСКАЯ ЭКСПЛУАТАЦИЯ И ОБСЛУЖИВАНИЕ
ЭЛЕКТРИЧЕСКОГО И ЭЛЕКТРОМЕХАНИЧЕСКОГО ОБОРУДОВАНИЯ (ПО
ОТРАСЛЯМ)**

РАССМОТРЕНО

на заседании кафедры радиотехники,
электроэнергетики
ГПОУ ТО «ТГМК им. Н. Демидова»
Протокол № 6 от 21.01.2019г.
Заведующий кафедрой _____ А.А.Поляков

Тула 2019

ФОС разработан:

Козловой И.В., заведующим учебным отделом, преподавателем Государственного профессионального образовательного учреждения Тульской области «Тульский государственный машиностроительный колледж имени Никиты Демидова»

Содержание

1. Спецификация Фонда оценочных средств.
 - 1.1. Назначение Фонда оценочных средств
 - 1.2. Документы, определяющие содержание Фонда оценочных средств
2. Паспорт задания «Тестирование»
3. Паспорт практического задания
4. Методические материалы. Информационное обеспечение

1. Спецификация Фонда оценочных средств

1.1. Назначение Фонда оценочных средств

Фонд оценочных средств (далее - ФОС) - комплекс методических и оценочных средств, предназначенных для определения уровня сформированности компетенций участников областного конкурса профессионального мастерства «Наследники Никиты Демидова» по профессии: 13.02.11 Техническая эксплуатация и обслуживание электрического и электромеханического оборудования (далее - Конкурс).

ФОС является неотъемлемой частью методического обеспечения процедуры проведения Конкурса, входит в состав комплекта документов организационно-методического обеспечения проведения Конкурса.

Оценочные средства - это контрольные задания, а также описания форм и процедур, предназначенных для определения уровня сформированности компетенций участников Конкурса.

На основе результатов оценки конкурсных заданий проводятся следующие основные процедуры в рамках Конкурса:

процедура определения результатов участников, выявления победителя Конкурса (первое место) и призеров (второе и третье места);

процедура определения победителей в дополнительных номинациях.

1.2. Документы, определяющие содержание Фонда оценочных средств

Содержание Фонда оценочных средств определяется на основе и с учетом следующих документов:

Федерального закона от 29 декабря 2012 г. № 273-ФЗ «Об образовании в Российской Федерации»;

приказа Министерства образования и науки Российской Федерации от 14 июня 2013 г. № 464 «Об утверждении Порядка организации и осуществления образовательной деятельности по образовательным программам среднего профессионального образования»;

приказа Министерства образования и науки Российской Федерации от 29 октября 2013 г. № 1199 «Об утверждении перечня профессий и специальностей среднего профессионального образования»;

приказа Министерства образования и науки РФ от 28 июля 2014 г. N 831 «Об утверждении федерального государственного образовательного стандарта среднего профессионального образования по специальности 13.02.11 Техническая эксплуатация и обслуживание электрического и электромеханического оборудования»

Регламента Финала национального чемпионата «Молодые профессионалы» (WORLDSKILLS RUSSIA)

2. ПАСПОРТ ЗАДАНИЯ ТЕСТИРОВАНИЕ

ЗАДАНИЕ № 1 Тестирование

Время, отводимое на выполнение задания - 40 мин.

Максимальное количество баллов - 20 баллов.

Задача 1. Ответьте на вопросы тестового задания.

Условия выполнения задания

- 1) задание выполняется в форме компьютерного тестирования;
- 2) при выполнении тестового задания участнику Конкурса предоставляется возможность в течение всего времени, отведенного на выполнение задания, вносить изменения в свои ответы, пропускать ряд вопросов с возможностью последующего возврата к пропущенным заданиям;
- 2) задание выполняется в учебном кабинете, оснащенном компьютерами;
- 3) набор вопросов, входящих в сформированный вариант задания, и вариантов ответов, выбранных участником, сохраняется на сервере.

Уважаемый участник!

Предлагаемое Вам задание «Тестирование» состоит из 20 теоретических вопросов.

Время на выполнение задания - 40 минут

Задание №1

Вопрос:

Каким образом должны храниться ключи от электроустановок?

Выберите один из 4 вариантов ответа:

- 1) На учете у ремонтного персонала
- 2) На учете у службы главного энергетика
- 3) На учете у оперативного персонала
- 4) На учете у службы охраны помещения, в котором находится электроустановка

Задание №2

Вопрос:

Кто относится к ремонтному персоналу?

Выберите один из 4 вариантов ответа:

- 1) Персонал, на которого возложены обязанности по организации технического и оперативного обслуживания, проведения ремонтных, монтажных и наладочных работ в электроустановках
- 2) Персонал, обеспечивающий техническое обслуживание и ремонт, монтаж, наладку и испытание электрооборудования
- 3) Ремонтный персонал, специально обученный и подготовленный для оперативного обслуживания в утвержденном объеме закрепленных за ним электроустановок
- 4) Персонал, осуществляющий оперативное управление и обслуживание электроустановок (осмотр, оперативные переключения, подготовку рабочего места, допуск и надзор за работающими, выполнение работ в порядке текущей эксплуатации)

Задание №3

Вопрос:

Можно ли использовать землю в качестве фазного или нулевого провода в электроустановках до 1000 В?

Выберите один из 3 вариантов ответа:

- 1) Запрещается Правилами технической эксплуатации электроустановок потребителей
- 2) Разрешается только в единичных случаях с разрешения органов энергонадзора
- 3) Разрешается без ограничений

Задание №4

Вопрос:

Какие из перечисленных объектов относятся к обычным объектам по степени опасности поражения молнией?

Выберите один из 4 вариантов ответа:

- 1) Объекты, представляющие опасность для непосредственного окружения, социальной и физической окружающей среды
- 2) Здания высотой не более 60 м, предназначенные для торговли и промышленного производства, а также жилые и административные строения
- 3) Только жилые и административные строения высотой более 60 м
- 4) Все перечисленные объекты

Задание №5

Вопрос:

Какой персонал относится к электротехнологическому?

Выберите один из 4 вариантов ответа:

- 1) Персонал, который проводит монтаж, наладку и испытание электротехнологического оборудования
- 2) Персонал, который проводит обслуживание электротехнологических установок, а также сложного энергонасыщенного оборудования, при работе которого требуется постоянное ТО и регулировка
- 3) Персонал, осуществляющий оперативное управление и обслуживание электроустановок
- 4) Любому персоналу, который проводит ремонт и обслуживание электроустановок

Задание №6

Вопрос:

Каким образом работник при непосредственном использовании может определить, что электрозащитные средства прошли эксплуатационные испытания и пригодны для применения?

Выберите один из 4 вариантов ответа:

- 1) По протоколам эксплуатационных испытаний
- 2) По штампу или маркировке на средстве защиты
- 3) По записи в Журнале испытаний средств защиты
- 4) По внешнему виду средств защиты

Задание №7

Вопрос:

Какое буквенное и цветовое обозначение используется для проводников защитного заземления в электроустановках?

Выберите один из 4 вариантов ответа:

- 1) Буквенное обозначение PEN и цветовое обозначение: голубой цвет по всей длине и желто-зеленые полосы на концах
- 2) Буквенное обозначение PE и цветовое обозначение чередующимися продольными или поперечными полосами одинаковой ширины (для шин от 15 до 100 мм) желтого и зеленого цветов
- 3) Буквенное обозначение N и голубой цвет по всей длине
- 4) Буквенное обозначение PEN и голубой цвет по всей длине

Задание №8

Вопрос:

Какую группу по электробезопасности должен иметь электротехнический персонал для допуска к работе с переносным электроинструментом и ручными электрическими машинами класса I в помещениях с повышенной опасностью?

Выберите один из 4 вариантов ответа:

- 1) Любую группу по электробезопасности
- 2) Не ниже III группы
- 3) II группу
- 4) Не ниже IV группы

Задание №9

Вопрос:

Какой электрический ток опаснее для человека: постоянный или переменный?

Выберите один из 3 вариантов ответа:

- 1) До 380 В опаснее переменный, а свыше 500 В постоянный ток опаснее переменного
- 2) Постоянный ток
- 3) Переменный ток

Задание №10

Вопрос:

Каким образом обозначаются шины при постоянном токе?

Выберите один из 4 вариантов ответа:

- 1) Положительная шина (+) - красным цветом, отрицательная (-) - синим и нулевая рабочая М - белым цветом
- 2) Положительная шина (+) - зеленым цветом, отрицательная (-) - синим и нулевая рабочая М - голубым цветом
- 3) Положительная шина (+) - красным цветом, отрицательная (-) - синим и нулевая рабочая М - голубым цветом
- 4) Положительная шина (+) - зеленым цветом, отрицательная (-) - красным и нулевая рабочая М - голубым цветом

Задание №11

Вопрос:

Какой инструктаж должен пройти электротехнический персонал перед началом работ по наряду?

Выберите один из 4 вариантов ответа:

- 1) Повторный
- 2) Целевой
- 3) Первичный на рабочем месте
- 4) Внеплановый

Задание №12

Вопрос:

Какая проверка знаний проводится у персонала при назначении или переводе на другую работу, если новые обязанности требуют дополнительных знаний норм и правил?

Выберите один из 4 вариантов ответа:

- 1) Повторная
- 2) Первичная
- 3) Очередная
- 4) Внеочередная

Задание №13

Вопрос:

Что называется заземлителем?

Выберите один из 3 вариантов ответа:

- 1) Сторонняя проводящая часть, находящаяся в электрическом контакте с землей непосредственно или через промежуточную проводящую среду, используемая для целей заземления
- 2) Проводящая часть, не являющаяся частью электроустановки
- 3) Проводящая часть или совокупность соединенных между собой проводящих частей, находящихся в электрическом контакте с землей непосредственно или через промежуточную проводящую среду

Задание №14

Вопрос:

Когда следует выполнять защиту при косвенном прикосновении?

Выберите один из 4 вариантов ответа:

- 1) Во всех случаях, если напряжение в электроустановке превышает 127 В переменного и 400 В постоянного тока
- 2) Во всех случаях, если напряжение в электроустановке превышает 12 В переменного и 60 В постоянного тока
- 3) Во всех случаях, если напряжение в электроустановке превышает 24 В переменного и 90 В постоянного тока
- 4) Во всех случаях, если напряжение в электроустановке превышает 50 В переменного и 120 В постоянного тока

Задание №15

Вопрос:

Какая периодичность проверки знаний по электробезопасности установлена для электротехнического персонала, непосредственно организующего и проводящего работы по обслуживанию действующих электроустановок?

Выберите один из 4 вариантов ответа:

- 1) Не реже одного раза в пять лет
- 2) Не реже одного раза в год
- 3) Не реже одного раза в два года
- 4) Не реже одного раза в три года

Задание №16

Вопрос:

Что необходимо сделать при обнаружении непригодности средств защиты?

Выберите один из 4 вариантов ответа:

- 1) Изъять из эксплуатации, сделать запись в журнале учета и содержания средств защиты об изъятии или в оперативной документации
- 2) Сдать на внеочередной осмотр и испытания
- 3) Поставить в известность непосредственного руководителя
- 4) Внести изменения в Положение о продлении срока эксплуатации СИЗ

Задание №17

Вопрос:

Какие электроприемники относятся к электроприемникам первой категории?

Выберите один из 3 вариантов ответа:

- 1) Электроприемники, перерыв электроснабжения которых может повлечь за собой: опасность для жизни людей, угрозу для безопасности государства, значительный материальный ущерб, расстройство сложного технологического процесса, нарушение функционирования особо важных элементов коммунального хозяйства, объектов связи и телевидения
- 2) Электроприемники, перерыв электроснабжения которых приводит к массовому недоотпуску продукции, массовым простоям рабочих, механизмов и промышленного транспорта, нарушению нормальной деятельности значительного количества городских и сельских жителей
- 3) Только электроприемники, бесперебойная работа которых необходима для безаварийного останова производства в целях предотвращения угрозы жизни людей, взрывов и пожаров

Задание №18

Вопрос:

Кто дает разрешение на снятие напряжения при несчастных случаях для освобождения пострадавшего от действия электрического тока?

Выберите один из 4 вариантов ответа:

- 1) Напряжение должно быть снято немедленно без предварительного разрешения оперативного персонала
- 2) Разрешение дает оперативный персонал энергообъекта
- 3) Разрешение дает административно-технический персонал
- 4) Разрешение дает вышестоящий оперативный персонал

Задание №19

Вопрос:

Какое воздействие на организм человека оказывает электрический ток?

Выберите один из 5 вариантов ответа:

- 1) Электрический ток оказывает на человека все перечисленные виды действия
- 2) Биологическое действие
- 3) Только механическое действие
- 4) Только электролитическое действие
- 5) Только термическое действие

Задание №20

Вопрос:

Какие электроустановки, согласно ПУЭ, называются закрытыми (или внутренними)?

Выберите один из 4 вариантов ответа:

- 1) Любые электроустановки на внутренней территории предприятия, защищенные и не защищенные от атмосферных воздействий
- 2) Электроустановки, размещенные внутри здания, защищающего их от атмосферных воздействий, а также электроустановки, защищенные навесами, сетчатыми ограждениями и т.п.
- 3) Электроустановки, размещенные внутри зданий, защищающих их от атмосферных воздействий, за исключением электроустановок, защищенных только навесами, сетчатыми ограждениями и т.п.
- 4) Электроустановки, защищенные от атмосферных воздействий навесами, сетчатыми ограждениями и т.п.

Задание №21

Вопрос:

Какие работы относятся к работам со снятием напряжения?

Выберите один из 4 вариантов ответа:

- 1) Работы на токоведущих частях распределительного устройства, где щитовые приборы показывают отсутствие напряжения
- 2) Работы при отключенных автоматических выключателях
- 3) Работы, при которых приняты меры, препятствующие подаче напряжения на токоведущие части к месту работы
- 4) Работа, при которой с токоведущих частей электроустановки, на которой будут проводиться работы, снято напряжение отключением коммутационных аппаратов, отсоединением шин, кабелей, проводов и приняты меры, препятствующие подаче напряжения на токоведущие части к месту работы

Задание №22

Вопрос:

Кто относится к ремонтному персоналу?

Выберите один из 4 вариантов ответа:

- 1) Персонал, на которого возложены обязанности по организации технического и оперативного обслуживания, проведения ремонтных, монтажных и наладочных работ в электроустановках
- 2) Ремонтный персонал, специально обученный и подготовленный для оперативного обслуживания в утвержденном объеме закрепленных за ним электроустановок
- 3) Персонал, осуществляющий оперативное управление и обслуживание электроустановок (осмотр, оперативные переключения, подготовку рабочего места, допуск и надзор за работающими, выполнение работ в порядке текущей эксплуатации)
- 4) Персонал, обеспечивающий техническое обслуживание и ремонт, монтаж, наладку и испытание электрооборудования

Задание №23

Вопрос:

Из какого материала должны изготавливаться искусственные заземлители?

Выберите один из 4 вариантов ответа:

- 1) Из меди и алюминия
- 2) Из черной или оцинкованной стали или меди
- 3) Из оцинкованной стали и алюминия
- 4) Из стали, меди и алюминия

Задание №24

Вопрос:

Каким образом производится присоединение заземляющих проводников к заземлителю и заземляющим конструкциям?

Выберите один из 4 вариантов ответа:

- 1) Фланцевым соединением
- 2) Любым подручным способом
- 3) Сваркой
- 4) Болтовым соединением

Задание №25

Вопрос:

Кто утверждает Перечень должностей и профессий электротехнического персонала, которым необходимо иметь соответствующую группу по электробезопасности?

Выберите один из 3 вариантов ответа:

- 1) Технический руководитель Потребителя
- 2) Руководитель Потребителя
- 3) Ответственный за электрохозяйство Потребителя

Задание №26

Вопрос:

Можно ли использовать средства защиты с истекшим сроком годности?

Выберите один из 4 вариантов ответа:

- 1) Можно, с разрешения непосредственного руководителя
- 2) Можно
- 3) Можно, при отсутствии внешних повреждений
- 4) Не допускается

Задание №27

Вопрос:

На кого распространяются Правила по охране труда при эксплуатации электроустановок?

Выберите один из 4 вариантов ответа:

- 1) Только на работников промышленных предприятий, в составе которых имеются электроустановки
- 2) Только на работников организаций, занятых техническим обслуживанием электроустановок
- 3) Только на работников организаций независимо от формы собственности, занятых техническим обслуживанием и выполняющих в них строительные, монтажные и ремонтные работы, в том числе связанные с обслуживанием электроустановок
- 4) На работников из числа электротехнического, электротехнологического и неэлектротехнического персонала, и на работодателей, независимо от форм собственности и организационно-правовых форм), занятых ТО электроустановок, проводящих в них оперативные переключения, организующих и выполняющих строительные, монтажные, наладочные, ремонтные работы, испытания и измерения

Задание №28

Вопрос:

Сколько работников, имеющих II группу по электробезопасности, допускается включать в бригаду?

Выберите один из 4 вариантов ответа:

- 1) По одному на каждого работника, имеющего III группу по электробезопасности, но не более 4 человек
- 2) По одному на каждого работника, имеющего III группу по электробезопасности, общее число членов бригады, имеющих II группу, не должно превышать трех человек
- 3) Численность работников определяется исходя из условий выполнения работ
- 4) Численность работников, имеющих II группу по электробезопасности, определяется производителем работ, но не более 5 человек

Задание №29

Вопрос:

Выберите правильный порядок действий по спасению жизни и сохранению здоровья пострадавшего.

Выберите один из 4 вариантов ответа:

- 1) Оценить состояние пострадавшего, освободить пострадавшего от воздействия на него опасного производственного фактора, выполнить необходимые мероприятия по спасению пострадавшего, вызвать скорую помощь
- 2) Освободить пострадавшего от воздействия на него опасного производственного фактора, оценить состояние пострадавшего, вызвать скорую помощь, выполнить необходимые мероприятия по спасению пострадавшего в порядке срочности
- 3) Вызвать скорую помощь, освободить пострадавшего от воздействия на него опасного производственного фактора, выполнить необходимые мероприятия по спасению пострадавшего
- 4) Вызвать скорую помощь, оценить состояние пострадавшего, освободить пострадавшего от воздействия на него опасного производственного фактора, выполнить необходимые мероприятия по спасению пострадавшего

Задание №30

Вопрос:

Каким образом обозначаются нулевые рабочие (нейтральные) проводники?

Выберите один из 4 вариантов ответа:

- 1) Обозначаются буквой N и голубым цветом
- 2) Обозначаются буквой N и желтым цветом
- 3) Обозначаются буквой N и белым цветом
- 4) Обозначаются буквой N и зеленым цветом

Задание №31

Вопрос:

Кто имеет право на продление нарядов на производство работ в электроустановках?

Выберите один из 4 вариантов ответа:

- 1) Ответственный руководитель работ в данной электроустановке
- 2) Руководитель объекта, на котором проводятся работы
- 3) Ответственный за электрохозяйство структурного подразделения
- 4) Только работник, выдавший наряд, или имеющий право выдачи наряда в данной электроустановке

Задание №32

Вопрос:

Кто утверждает Перечень должностей и профессий электротехнического персонала, которым необходимо иметь соответствующую группу по электробезопасности?

Выберите один из 3 вариантов ответа:

- 1) Руководитель Потребителя
- 2) Ответственный за электрохозяйство Потребителя
- 3) Технический руководитель Потребителя

Задание №33

Вопрос:

Что называется заземлителем?

Выберите один из 3 вариантов ответа:

- 1) Проводящая часть или совокупность соединенных между собой проводящих частей, находящихся в электрическом контакте с землей непосредственно или через промежуточную проводящую среду
- 2) Проводящая часть, не являющаяся частью электроустановки
- 3) Сторонняя проводящая часть, находящаяся в электрическом контакте с землей непосредственно или через промежуточную проводящую среду, используемая для целей заземления

Задание №34

Вопрос:

Каким образом производится присоединение заземляющих проводников к заземлителю и заземляющим конструкциям?

Выберите один из 4 вариантов ответа:

- 1) Фланцевым соединением
- 2) Сваркой
- 3) Болтовым соединением
- 4) Любым подручным способом

Задание №35

Вопрос:

Какой персонал относится к электротехнологическому?

Выберите один из 4 вариантов ответа:

- 1) Персонал, который проводит обслуживание электротехнологических установок, а также сложного энергонасыщенного оборудования, при работе которого требуется постоянное ТО и регулировка
- 2) Любой персонал, который проводит ремонт и обслуживание электроустановок
- 3) Персонал, который проводит монтаж, наладку и испытание электротехнологического оборудования
- 4) Персонал, осуществляющий оперативное управление и обслуживание электроустановок

Задание №36

Вопрос:

В каких электроустановках при пользовании указателем напряжения необходимо надевать диэлектрические перчатки?

Выберите один из 3 вариантов ответа:

- 1) В электроустановках напряжением до 1000 В
- 2) В электроустановках напряжением выше 380 В
- 3) В электроустановках напряжением выше 1000 В

Задание №37

Вопрос:

Каким образом обозначаются нулевые рабочие (нейтральные) проводники?

Выберите один из 4 вариантов ответа:

- 1) Обозначаются буквой N и голубым цветом
- 2) Обозначаются буквой N и белым цветом
- 3) Обозначаются буквой N и зеленым цветом
- 4) Обозначаются буквой N и желтым цветом

Задание №38

Вопрос:

При каких условиях в электроустановку до 1000 В допускаются работники, не обслуживающие ее?

Выберите один из 4 вариантов ответа:

- 1) На основании письменного распоряжения руководителя организации
- 2) В сопровождении административно-технического персонала
- 3) В сопровождении оперативного персонала с группой по электробезопасности не ниже IV
- 4) В сопровождении оперативного персонала, обслуживающего данную электроустановку, с группой по электробезопасности не ниже III или работника, имеющего право единоличного осмотра

Задание №39

Вопрос:

Что необходимо сделать в первую очередь при поражении человека электрическим током?

Выберите один из 3 вариантов ответа:

- 1) Позвонить в скорую помощь
- 2) Оттащить пострадавшего за одежду не менее чем на 8 метров от места касания проводом земли или от оборудования, находящегося под напряжением
- 3) Освободить пострадавшего от действия электрического тока, для этого необходимо произвести отключение той части установки, которой касается пострадавший

Задание №40

Вопрос:

Какие помещения, согласно ПУЭ, относятся к влажным?

Выберите один из 4 вариантов ответа:

- 1) Помещения, в которых относительная влажность воздуха не превышает 75%
- 2) Помещения, в которых относительная влажность воздуха больше 60 %, но не превышает 75%
- 3) Помещения, в которых относительная влажность воздуха больше 75 %, но не превышает 90%
- 4) Помещения, в которых относительная влажность воздуха близка к 100%

Задание №41

Вопрос:

Какой из вариантов содержит полный список лиц, ответственных за безопасное ведение работ в электроустановках?

Выберите один из 4 вариантов ответа:

- 1) Выдающий наряд, отдающий распоряжение, утверждающий перечень работ, выполняемых в порядке текущей эксплуатации, ответственный руководитель работ, допускающий, производитель работ, наблюдающий
- 2) Ответственный руководитель работ, допускающий, производитель работ, наблюдающий, члены бригады
- 3) Выдающий наряд, отдающий распоряжение, утверждающий перечень работ, выполняемых в порядке текущей эксплуатации, выдающий разрешение на подготовку рабочего места и на допуск, ответственный руководитель работ, допускающий, производитель работ, наблюдающий, члены бригады
- 4) Ответственный руководитель работ, допускающий, производитель работ, наблюдающий

Задание №42

Вопрос:

На какие категории подразделяется электротехнический персонал организации?

Выберите один из 4 вариантов ответа:

- 1) На административно-технический и оперативно-ремонтный
- 2) На оперативный, оперативно-ремонтный и ремонтный
- 3) На оперативный, административный и ремонтный
- 4) На административно-технический, оперативный, оперативно-ремонтный и ремонтный

Задание №43

Вопрос:

Что понимается под напряжением шага?

Выберите один из 5 вариантов ответа:

- 1) Напряжение между двумя точками земли, обусловленное растеканием тока замыкания на землю, при одновременном касании их ногами человека
- 2) Напряжение между двумя точками на поверхности земли на расстоянии 1 м одна от другой, которое принимается равным длине шага человека
- 3) Напряжение между двумя проводящими частями или между проводящей частью и землей при одновременном прикосновении к ним человека или животного
- 4) Напряжение, возникающее при протекании тока по проводнику между двумя точками
- 5) Напряжение между двумя точками электрической цепи с разным потенциалом

Задание №44

Вопрос:

Когда проводится проверка и осмотр всех устройств молниезащиты для обеспечения постоянной надежности?

Выберите один из 4 вариантов ответа:

- 1) Один раз в три года
- 2) Один раз в год перед началом грозового сезона
- 3) Один раз в три месяца
- 4) Один раз в год по графику

Задание №45

Вопрос:

Какие виды инструктажа проводятся с ремонтным, оперативным и оперативно-ремонтным персоналом?

Выберите один из 3 вариантов ответа:

- 1) Только вводный и целевой (при необходимости) инструктажи по охране труда
- 2) Только вводный, первичный на рабочем месте, повторный, внеплановый и целевой инструктажи по охране труда
- 3) Вводный, первичный на рабочем месте, повторный, внеплановый и целевой инструктажи по охране труда, а также инструктаж по пожарной безопасности

Задание №46

Вопрос:

Для чего предназначены защитные каски?

Выберите один из 4 вариантов ответа:

- 1) Только для защиты головы работающего от механических повреждений
- 2) Только для защиты головы работающего от воды и агрессивных жидкостей
- 3) Для защиты от всего перечисленного
- 4) Только для защиты головы работающего от поражения электрическим током при случайном касании токоведущих частей, находящихся под напряжением до 1000 В

Задание №47

Вопрос:

Что является номинальным значением параметра электротехнического устройства?

Выберите один из 4 вариантов ответа:

- 1) Достигнутое в процессе эксплуатации среднее значение параметра электротехнического устройства
- 2) Установленное пользователем рабочее значение параметра электротехнического устройства
- 3) Указанное изготовителем значение параметра электротехнического устройства
- 4) Указанные в нормативных документах вариации значений параметра электротехнического устройства

Задание №48

Вопрос:

Какие работники допускаются к выполнению электросварочных работ?

Выберите один из 4 вариантов ответа:

- 1) Работники, прошедшие обучение, инструктаж и проверку знаний, имеющие соответствующие удостоверения и группу по электробезопасности III или IV
- 2) Работники, прошедшие обучение, инструктаж и проверку знаний, имеющие соответствующие удостоверения и группу по электробезопасности не ниже III
- 3) Работники, прошедшие обучение, инструктаж и проверку знаний, имеющие соответствующие удостоверения и группу по электробезопасности не ниже II
- 4) Работники, прошедшие обучение, инструктаж и проверку знаний безопасности выполнения работ, независимо от группы по электробезопасности

Задание №49

Вопрос:

Каким образом необходимо обрабатывать ожог с нарушением целостности ожоговых пузырей и кожи?

Выберите один из 4 вариантов ответа:

- 1) Промыть обожженную поверхность водой и забинтовать
- 2) Накрыть сухой чистой тканью, забинтовать обожженную поверхность
- 3) Промыть обожженную поверхность водой, забинтовать и приложить холод
- 4) Накрыть сухой чистой тканью, поверх ткани приложить холод на 20-30 минут

Задание №50

Вопрос:

Какое напряжение должно применяться для питания переносных (ручных) светильников, применяемых при работах в особо неблагоприятных условиях?

Выберите один из 4 вариантов ответа:

- 1) Не выше 12 В
- 2) Не выше 36 В
- 3) Не выше 50 В
- 4) Не выше 42 В

3. Практическое задание

Время, отводимое на выполнение задания - 120 мин.

Максимальное количество баллов - 65 баллов.

Практическое задание вариант № 1

1. Дополнить отсутствующие элементы на принципиальной схеме управления с двух мест нереверсивного асинхронного двигателя, предусмотреть защиту от перегрузки и индикацию подачи напряжения на схему.
2. Смонтировать схему на стенде и проверить ее работоспособность.

Практическое задание вариант № 2

1. Дополнить отсутствующие элементы на принципиальной схеме управления реверсивного асинхронного двигателя, предусмотреть защиту от перегрузки и к.з..
2. Смонтировать схему на стенде и проверить ее работоспособность.

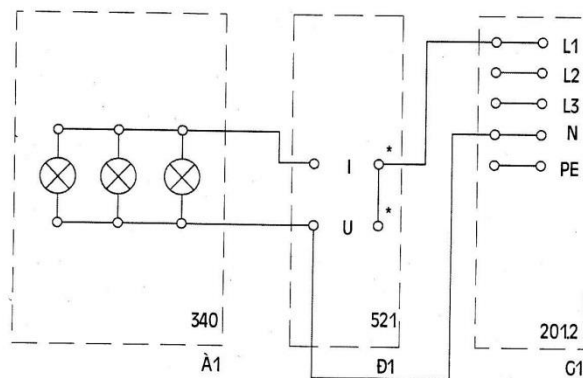
Практическое задание вариант № 3

1. Дополнить отсутствующие элементы на принципиальной схеме управления нереверсивного асинхронного двигателя с защитой от несанкционированного доступа (ключ-марка), предусмотреть защиту от перегрузки и к.з., и индикацию срабатывания.
2. Смонтировать схему на стенде и проверить ее работоспособность.

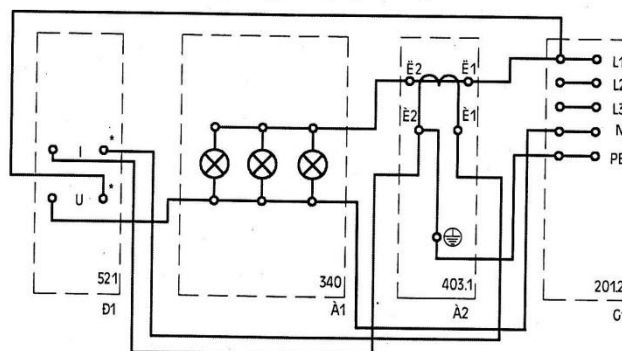
Измерение активной мощности однофазного переменного тока
с помощью щитового ваттметра

Схемы включения однофазного ваттметра

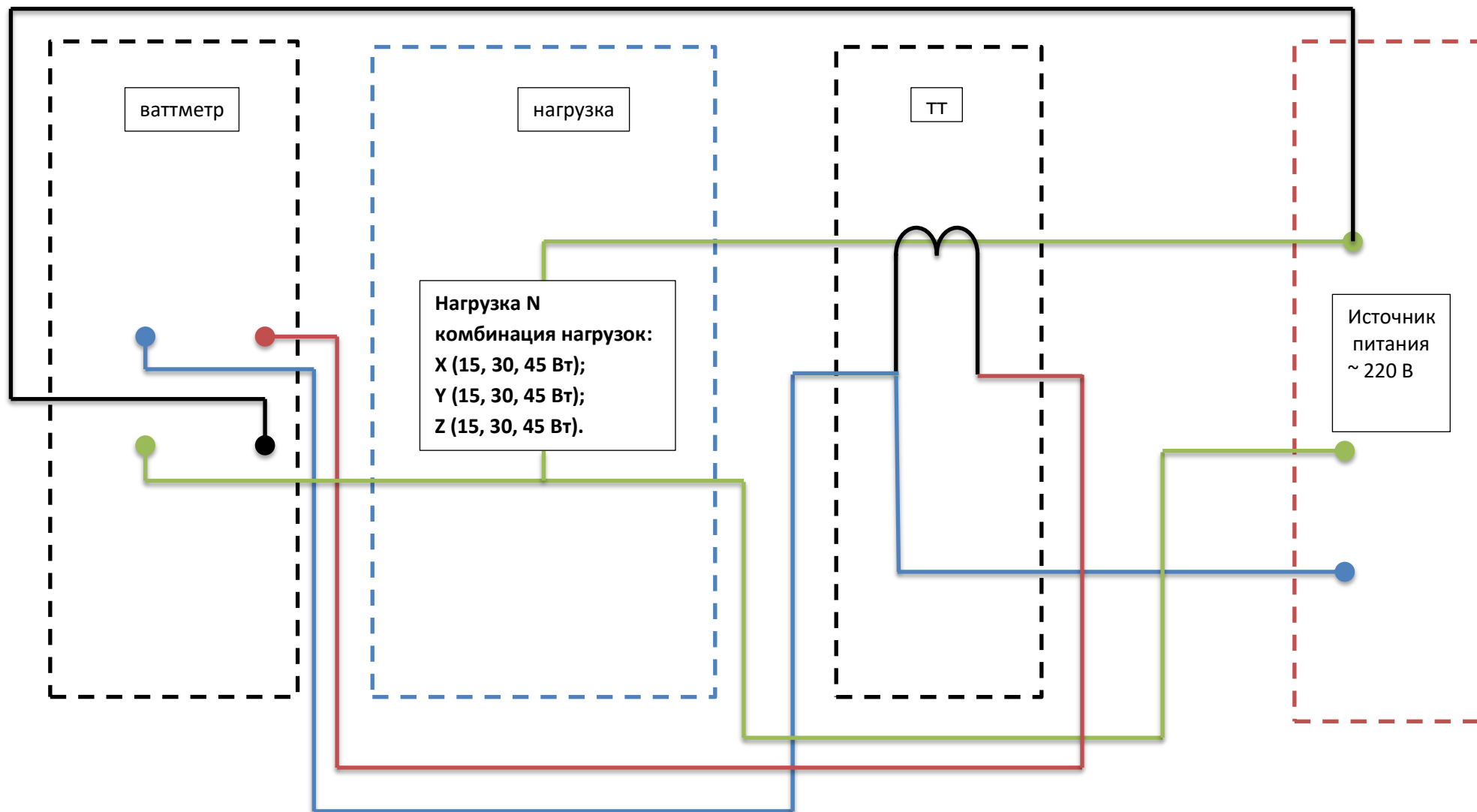
а) непосредственно в сеть



б) через трансформатор тока



Подключение нагрузки и ваттметра через трансформаторы тока



4.Методические материалы. Информационное обеспечение

1. Александровская А. Н. Организация технического обслуживания и ремонта электрического и электромеханического оборудования. М. : « Академия» 2013г.
2. Соколова Е. М. Электрическая и электромеханическое оборудование, и технологические процессы обслуживание бытовых машин и приборов М. : «Академия» «2013 г.
3. Ермолаев В.В. Разработка технологических процессов изготовления деталей машин. Учебник.2012г.
4. Сибикин М. А. Техническое обслуживание и ремонт электрооборудования М. : « Академия» 2013 г.
5. Основы слесарно-сборочных и электромонтажных работ. Каминский М. Л. Электромонтажные работы М, : « Академия» 2013 г.
6. Сибикин М. А. Справочник электромонтажных работ М. : « Академия» 2013г.
7. Ким К. К. Проверка средств измерения электрических величин М. « Академия» 2013г.
8. Акимова Л. А. Монтаж технического обслуживания эксплуатации и ремонт электрооборудования промышленных предприятий М. : «Академия» 2013 г.