

Листов примен. ЯМЧИ.468714.003  
 Листов №  
 Подп. и дата  
 Взам инд. № Инд. № Г  
 Подп. и дата  
 Инд. № подл. 11018 ВЗ. 11.11.10

Поз. обозна- чение	Наименование	Кол.	Примечание
<u>Конденсаторы</u>			
C1	ММК5103К63J01L4 (пленочный, 63 В, 0,01 мкФ±10%)	1	КЕМЕТ
C7,C8	C317C103K1U5CA (керамический, 100 В, 0,01 мкФ±10%)	2	КЕМЕТ
C2	ММК5102К63J01L4 (пленочный, 63 В, 1000 пФ±10%)	1	КЕМЕТ
C3	B41820A6105M00 (алюмин., 50 В, 1 мкФ±20%)	1	EPCOS
C4,C5	ASM-021-38689-68мкФ-63В (2222 021 38689)	2	См. примеч. 1.
C6	ASM-021-28339-33мкФ-63В (2222 021 28339)	1	См. примеч. 2
<u>Резисторы</u>			
R1,R4	P1-32-0,125-1 ГОм±10% АБШК.434.110.018 ТУ	2	
R2	P1-32-0,125-30 МОм±10% АБШК.434.110.018 ТУ	1	
	C2-33М ШКАБ.434.113.012, ШКАБ.434.110.007 ТУ		
R3	C2-33М-0,125-39кОм±1%-1-В	1	
R5	C2-33М-0,125-82кОм±1%-1-В	1	
R6	C2-33М-0,125-36кОм±1%-1-В	1	
R7	C2-33М-0,125-7,5кОм±1%-1-В	1	
R8	C2-33М-0,125-39 Ом±1%-1-В	1	
R9	C2-33М-0,125-51 Ом±1%-1-В	1	
R10,R11	C2-33М-0,125-13кОм±1%-1-В	2	
VT1	Транзистор 2SK1700 RB4	1	
VT2	Транзистор BC308B	1	

Примечания:

- 1 Допускается замена на К52-1Б-50В-68мкФ±10% ОЖО.464.039 ТУ.
- 2 Допускается замена на К52-1Б-50В-33мкФ±10% ОЖО.464.039 ТУ.

11	-	ЯМЧИ.11-16	ММК	12.04.16
10	Зем	ЯМЧИ.53-2010	В.В.	17.11.16
Изм/Лист	№ докум.	Подп.	Дата	
Разраб.	Борисов В.А.	Борисов	11.11.10	
Проб.	Соколов В.Д.	Соколов	12.11.10	
Учт/проб.	Киренжаба Т.М.	Киренжаба	11.11.10	
Читб.	Проспачков А.Н.	Проспачков	13.11.10	

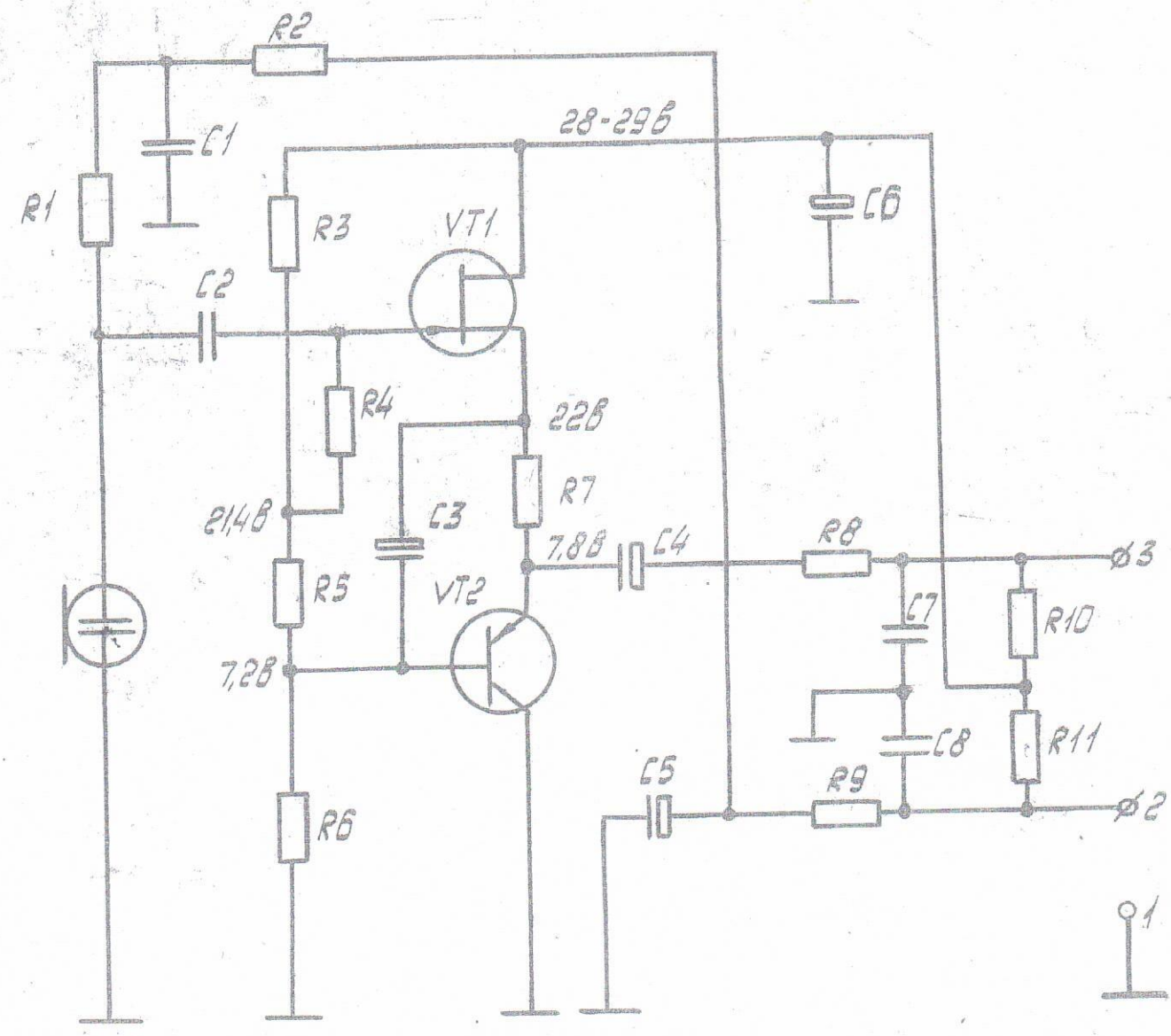
ЯМЧИ.468714.003 ПЭЗ

Усилитель

Перечень элементов

Лист	Лист	Листов
1	1	1

№ док. № 307083  
 Подп. и дата Я.М. 27.01.95  
 Изм. лист № 1  
 Разр. Вушук 10.01.95  
 Пров. Беспалов 10.01.95  
 Т.контр. Макаров 24.01.95  
 Нач.кб Борисов 17.01.95  
 Н.контр. Боженова 24.01.95  
 Утв. Куприн 25.01.95



ЯМУИ.468714.003 33

Усилитель  
 Схема электрическая  
 принципиальная

Литера	Масса	Мощность
А		
Лист	Листов 1	

Копирован: А.А.

Формат А4

Формат	Зона	Поз	Обозначение	Наименование	Кол	Примечание
				Документация		
A3			ЯМУИ.3014.11.007	Сборочный чертеж		
				Детали		
A3	1		ЯМУИ.758721.001	Плата печатная	1	
				Прочие изделия		
				Конденсаторы		
		3		ASM-021-28339-33 мкФ-63В (2222 021 28339)	1	С6, см. прим. 1
		5		ASM-021-38689-66 мкФ-63В (2222 021 38689)	2	С4, С5, см. прим. 2
		7		B4 1820A6 105M00 (алюмин., 50В, 1 мкФ+20%)	1	С3
		9		С317С 103К1U5СА (керамический, 100 В, 0,01 мкФ+10%)	2	С7, С8
		11		ММК5102К63J01L4 (пленочный, 63 В, 1000 пФ+10%)	1	С2
		12		ММК5103К63J01L4 (пленочный, 63 В, 0,01 мкФ+10%)	1	С1
				Резисторы Р1-32		
				АБШК.4.34.110.018 ТУ		
		13		Р1-32-0,125-30 МОм+10%	1	R2
		14		Р1-32-0,125-1 ГОм+10%	2	R1, R4

Перв. примен.  
ЯМУИ.468714.003

Таб. №

Подп. и дата

Взам инв. №

Инв. № дуб.

Подп. и дата

Чб. № подл.

13 12 ЯМУИ.11-16 А/мк 12.04.  
12 Зам. ЯМУИ.53-20.10 В/мк 11.11.10  
Изм. Лист № докум. Подп. Дата  
Разраб. Лепода С.В. Лепода С.В. 11.11.10  
Проб. Пестин Ю.Н. Пестин Ю.Н. 12.11.10  
Н.контр. Куренкова Т.М. Куренкова Т.М. 11.11.10

ЯМУИ.3014.11.007

Плата

Лист	Лист	Листов
A1	1	2

Формат	Зона	Поз	Обозначение	Наименование	Кол	Примечание
				Резисторы С2-33М ШКАБ 434113012		
				ШКАБ 434110.007 ТУ		
		16		С2-33М-0,125-39 Ом <sub>±1%</sub> -1-В	1	R8
		17		С2-33М-0,125-51 Ом <sub>±1%</sub> -1-В	1	R9
		18		С2-33М-0,125-13кОм <sub>±1%</sub> -1-В	2	R10, R11
		19		С2-33М-0,125-36кОм <sub>±1%</sub> -1-В	1	R6
		20		С2-33М-0,125-39кОм <sub>±1%</sub> -1-В	1	R3
		21		С2-33М-0,125-75кОм <sub>±1%</sub> -1-В	1	R7
		22		С2-33М-0,125-82кОм <sub>±1%</sub> -1-В	1	R5
		24		Транзистор 2SK1706 <sup>В4</sup> <del>В</del>	1	VT1
		26		Транзистор BC308В	1	VT2
				<u>Материалы</u>		
		28		Выводы резисторов и конденсаторов φ0,6 или φ0,8 l=15,5 мм	1	
			<u>Примечания</u>			
			1 Допускается замена на К52-15-50В-33мкФ <sub>±10%</sub> ОЖО 464 039 ТУ			
			2 Допускается замена на К52-15-50В-68мкФ <sub>±10%</sub> ОЖО 464 039 ТУ			

Инв № подл. 308856  
 Подп и дата Д.В. 03.04.08  
 Взам инв №  
 Инв № 2  
 Подп и дата

71 1,1,2 ЯМУЧВ-09 М.И.М. 12.02.09  
 9 Зам ЯМУЧ 12-2008 М.И.М. 9.09.08  
 Изм Лист № док. Подп Дата

ЯМУЧ.3014.11.007

Нов. № докум. 308298  
 Дата вкл. 12.03.03  
 Внутр. инв. №  
 Штук. № 3  
 Номер докум.

Листов №  
 Перв. примен. ЯМУИ. 467272.002

Формат	Зона	Подг.	Обозначение	Наименование	Кол. на исполнение										Примечание		
					—	01	02	03	04	05	06	07	08	09			
				<u>Документация</u>													
А3			ЯМУИ. 468714.003 СБ	Сборочный чертеж	X	X											
А3			ЯМУИ. 468714.003 ЗЗ	Схема электрическая принципиальная	X	X											
А4			ЯМУИ. 468714.003 ПЗЗ	Перечень элементов	X	X											
				<u>Сборочные единицы</u>													
А4	1		ЯМУИ. 301411.007	Плата	1	1											

6 Л.2 ЯМУИ6-2005 Мунд 23.03.05.

5 Л1 ЯМУИ131-2003 Мунд 17.03.  
 4 зам. ЯМУИ16-2003 Мунд 12.03.  
 03.

ЯМУИ. 468714.003

Изм.	Лист	№ докум.	Подп.	Дата
Разраб.		Демидкина	Демид	28.11.2002г.
Пров.		Пестин	П	2.12.2002г.
Исполн.		Баженова	Баженова	11.03.03
УТВ		Кузнецов	Кузнецов	11.03.03

Усилитель

Лист	Лист	Листов
8/A	1	345-6

Инв. № подл.	Подп. и дата	Взам. инв. №	Инв. № дубл.	Подп. и дата
308298	Митин 04.07.11.			

Формат	Зона	Поз.	Обозначение	Наименование	Кол. на исполн. ЯМУИ.468714.003-									Примечание		
					-	01	02	03	04	05	06	07	08		09	
A4		2	ЯМУИ.303659.005	Контакт	1	1										
				<u>Детали</u>												
A3		4	ЯМУИ.713352001	Втулка	1											См. примеч. 1
			-02	Втулка		1										См. примеч. 2
A4		6	718010090075	Винт М1,4-6d x 3	2	2										См. ЯМУИ. 467272.011 ВП
				<u>Стандартные изделия</u>												
<del>20</del>		<del>6</del>	<del>Винт В М1,4-6d x 3.32 АС59-133</del>	<del>ГОСТ 14.91-80</del>	<del>2</del>	<del>2</del>										

11	Зам.	ЯМУИ-11	Митин	04.07.11.
Изм.	Листа	№ докум.	Подп.	Дата

ЯМУИ.468714.003

Листа  
2

Инв. № подл.	Подп. и дата	Взам. инв. №	Инв. №	Эл.	Подп. и дата
308298	Митр 18.01.10.				

Формат	Зона	Поз.	Обозначение	Наименование	Кол. на исполн. ЯМУИ.468714.003-										Примечание			
					-	01	02	03	04	05	06	07	08	09				
		8		Винт В М1,6 - 6дх3.32 ЛС59-1.133 ГОСТ 17473-80	2	2												
				Прочие изделия														
		9		Соединитель SVP 555B-PG	1	1												
				Материалы														
				Провод НВ-0,12 4 600 ГОСТ 17515-72														
		10		l=35 мм ч (с)	1	1												
		11		l=35 мм к	1	1												
		12		l=35 мм д	1	1												
		13		l=15 мм	1	1												
			Примечания															
			1 Допускается применение Втулки ЯМУИ.713352.001-01.															
			2 Допускается применение Втулки ЯМУИ.713352.001-03.															

10	Зам.	ЯМУИ.2-2010	Митр	18.01.10.
Изм.	Лист	№ докум.	Подп.	Дата

ЯМУИ.468714.003

Инв. № подл.	Подп. и дата	Взам. инв. №	Инв. № орг.	Подп. и дата
308298	Мамз- 21.01.11			

Формат	Зона	Поз.	Обозначение	Наименование	Кол. на исполн. ЯМЧИ.468714.003-										Примечание		
					-	01	02	03	04	05	06	07	08	09			
		14		Трубка 305 ТВ-40, 2,5, красная первого сорта, ГОСТ 19034-82 l=10 мм	1	1											
		15		Трубка 305 ТВ-40, 2,5, серая первого сорта, ГОСТ 19034-82 l=10 мм	1	1											
			Примечания														
			1. Допускается применение втулки ЯМЧИ.713352.001-01														
			2. Допускается применение втулки ЯМЧИ.713352.001-03														

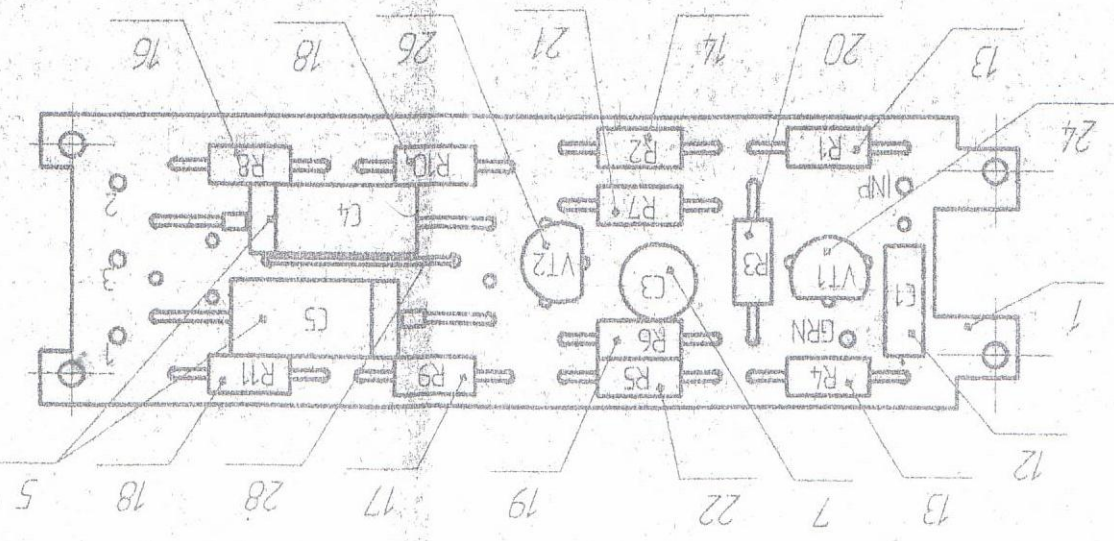
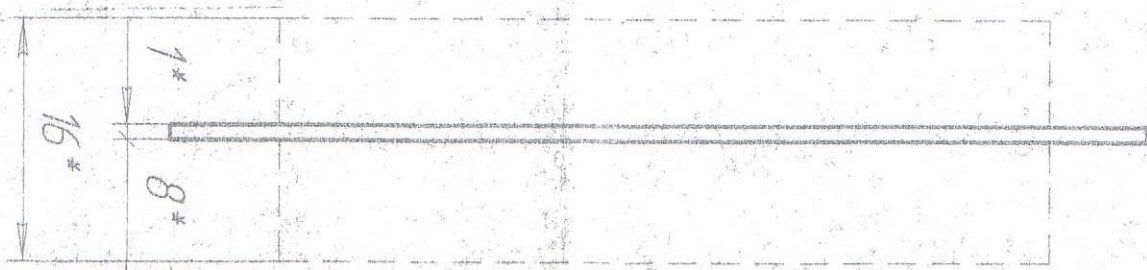
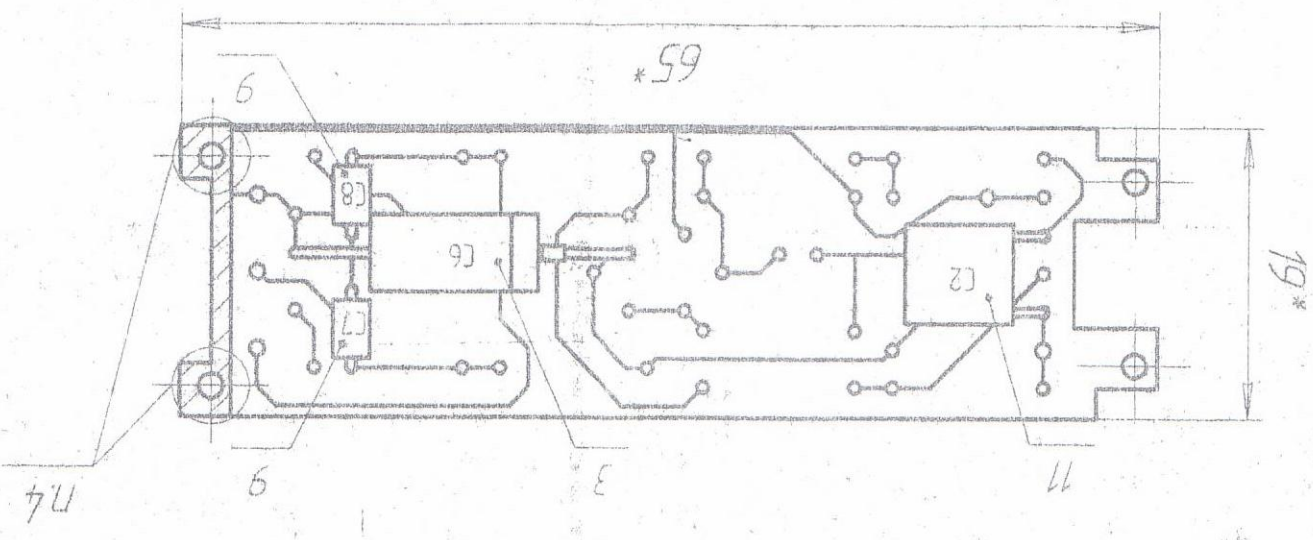
11	нов.	ЯМЧИ.41-11	Мамз- 21.01.11	
Изм.	Лист	№ докум.	Подп.	Дата

ЯМЧИ.468714.003

Лист  
4



Ид. № подл 309019	Подл. у дана 8/6. 1944	Возм. убр. №	Ид. №	Подл. у дана	Лист №	Лист. број
----------------------	---------------------------	--------------	-------	--------------	--------	------------

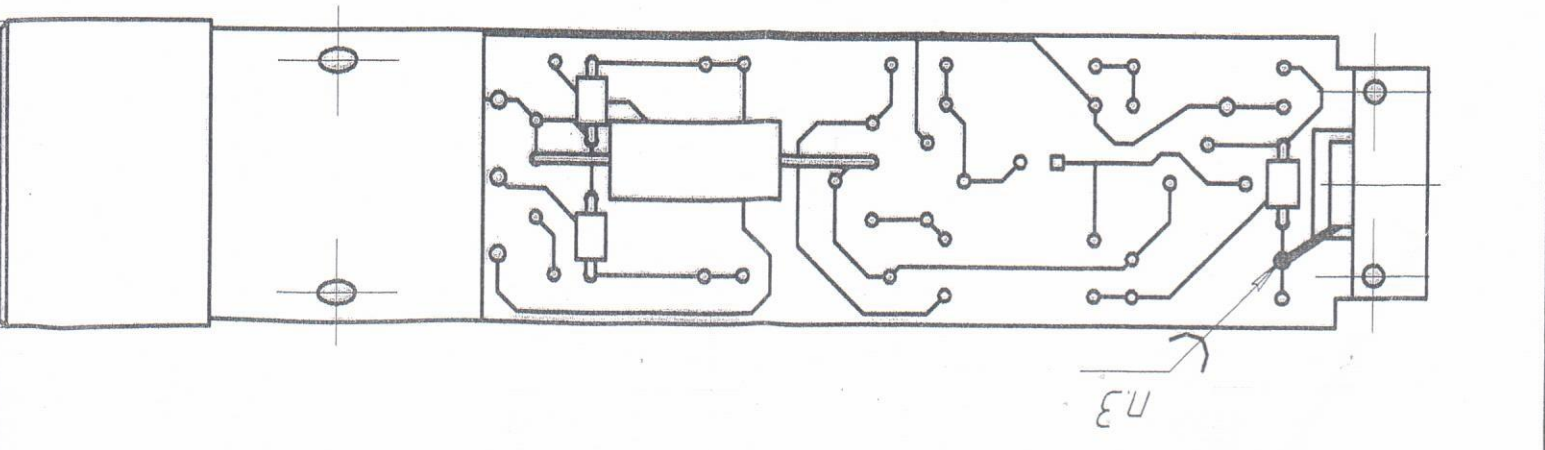
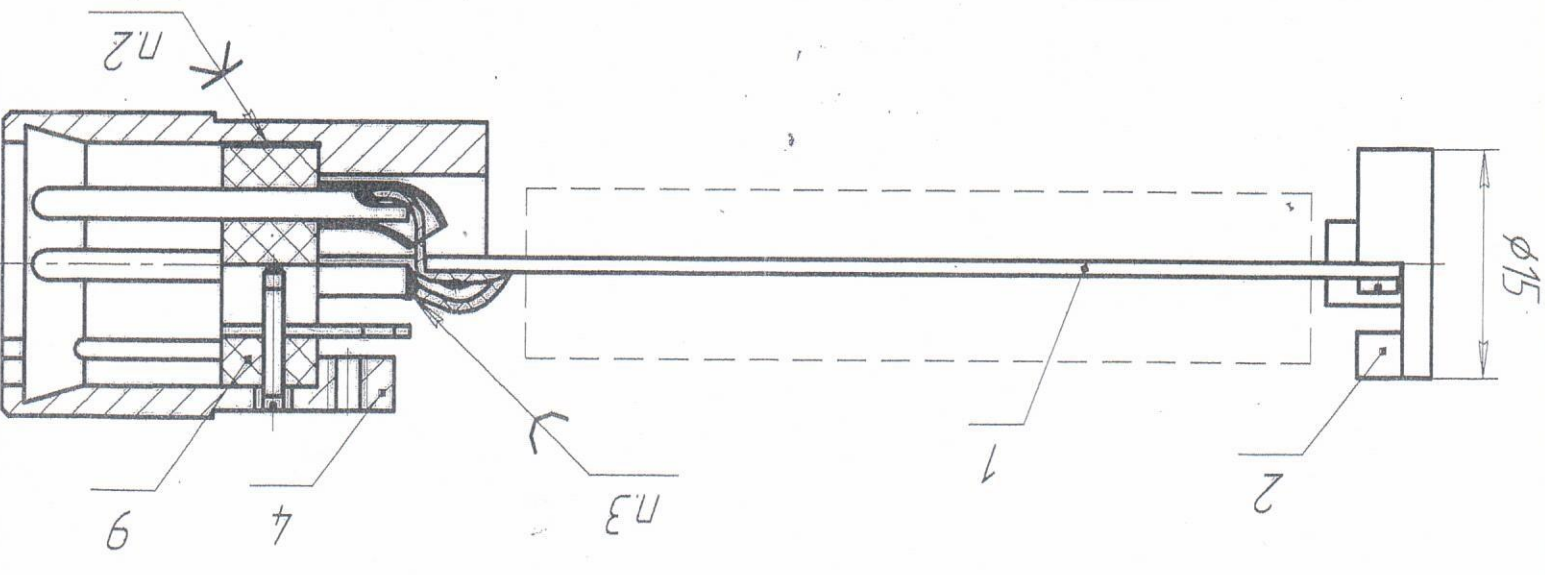
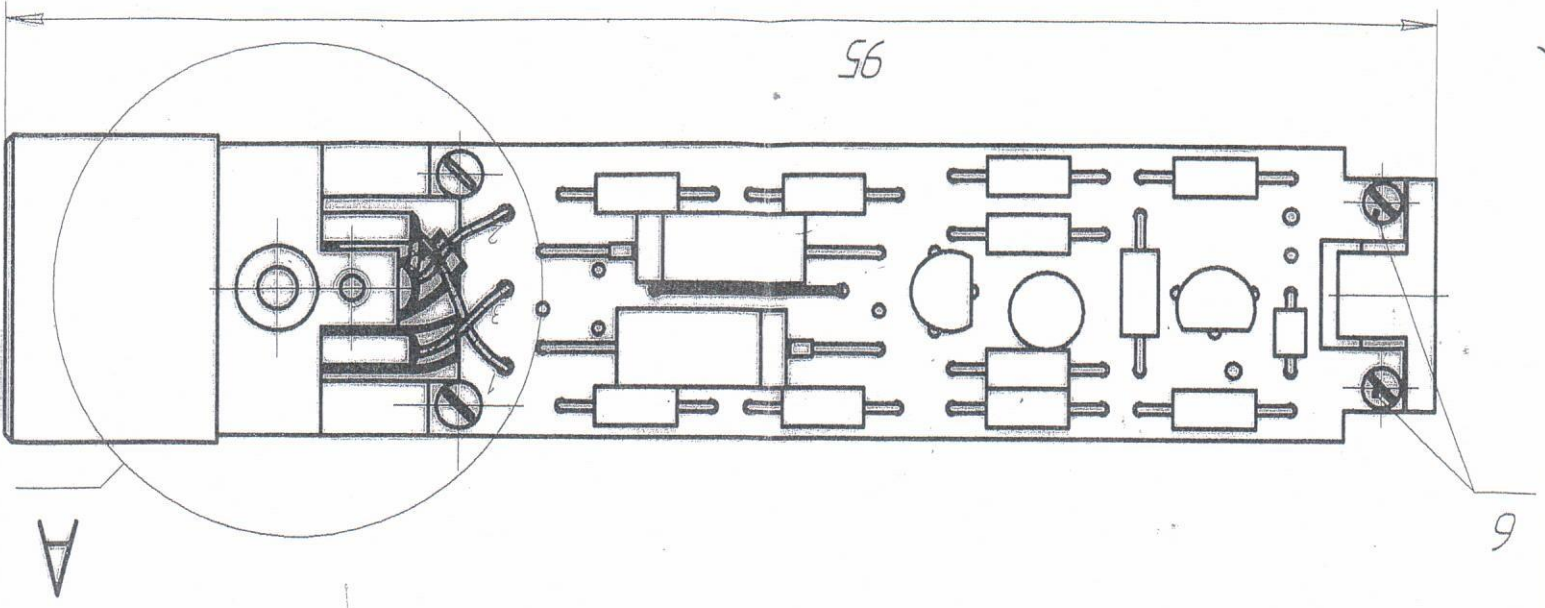


СР 7.007.11.007.3014.МЈУР

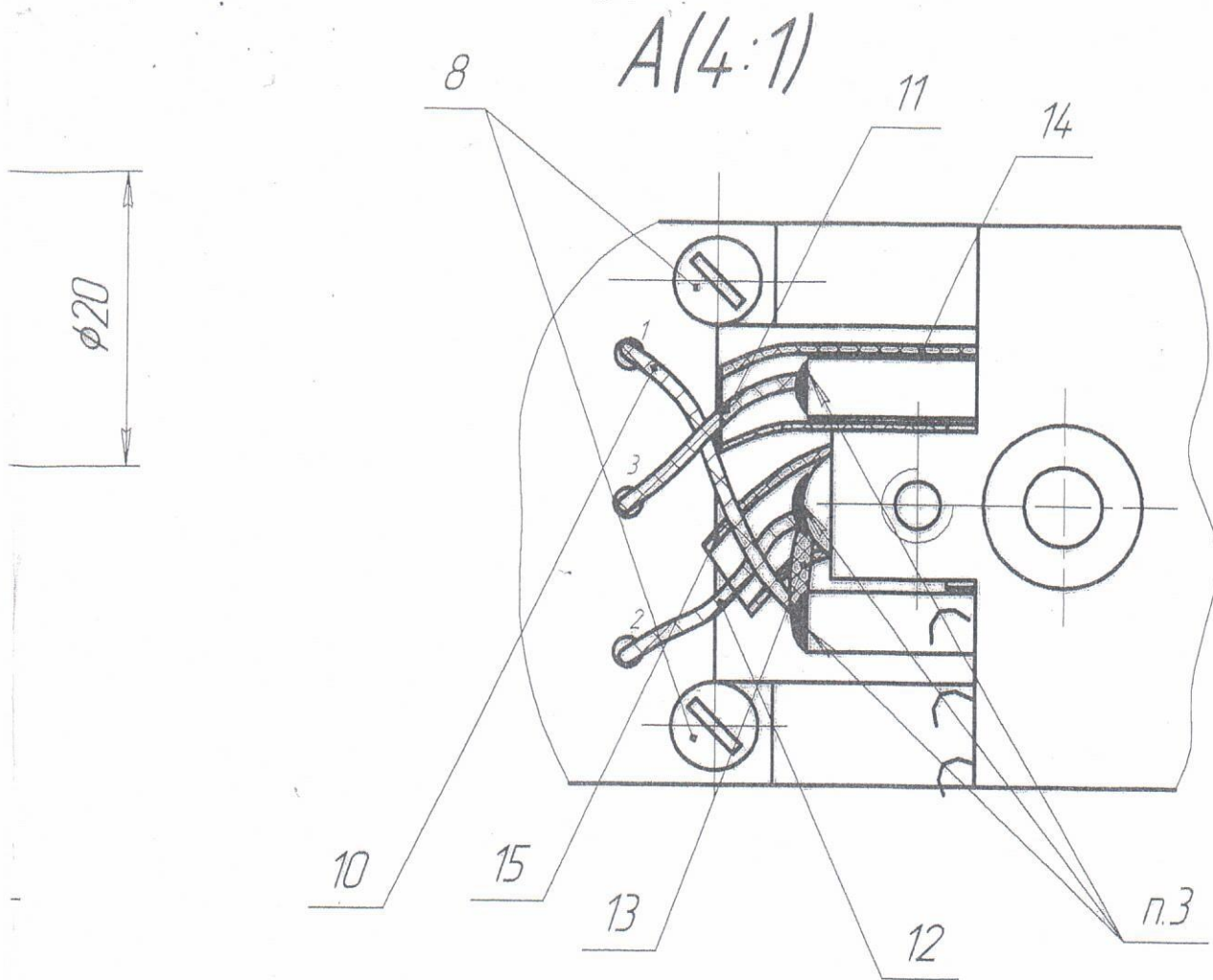
- 1\* Размеры для справок.
- 2 Припой Т2,5 ПОС61 ГОСТ 21931-76.
- 3 Платы покрыть лаком, 1R32A-2. Контактные площадки "1", "2", "3", "GRN", "INP" от лака защитить.
- 4 Контактные площадки от лака защитить.
- 5 Маркировка элементов показана условно.
- 6 Установку ИЭТ производить по ГОСТ 29137-91:
  - поз.3, 5 - вариант 010.02.0204.00.00;
  - поз.7 - вариант 180.00.0000.00.00;
  - ✓ поз.9, 12 - вариант 200.00.0000.00.00;
  - поз.11 - вариант 020.07.0401.00.00;
  - ✓ поз.13 ÷ 22 - вариант 010.02.0201.00.00;
  - поз.24, 26 - вариант 230.09.1003.00.00.
- 7 Остальные технические требования - по ОСТ4ГО.070.015.

				ЯМУИ.3014.11.007 СБ			
Зам.	ЯМУИ.53-2010	В.Мед.	17.11.10	Плата Сборочный чертеж	Лист	Масса	Масштаб
М.Лист	№ докум.	Подп.	Дата		A	20 г	2:1
Зараб.	Лелова С.В.	Лелова	11.11.10		Лист	Листов	1
Раб.	Пестин Ю.Н.	Пестин	12.11.10				
Контр.	Кузнецов С.А.	Кузнецов	12.11.10				
Контр.	Куренкова Т.М.	Куренкова	17.11.10				
Тв.	Давытаков А.Н.	Давытаков	17.11.10				

71-151/406/14.003



59 300 712897 ИЧМВР



1 Размеры для справок.

2 Клей ТК-200 ТУ 2257-313-00208947-99.

3 Припой Т2,5 ПОС 61 ГОСТ 21931-76. Места пайки покрыть лаком АК-113Ф ГОСТ 23832-79 с добавлением красителя жирорастворимого красного С ТУ 6-14-56-86.

4 Проводник от контакта "2" соединителя припаять к контактной площадке "3" платы.

5 На концы проводников, подходящих к контактам соединителя "2" и "3", одеть трубки ТВ-40 поз. 14 и 15 соответственно.

6 Остальные технические требования - по ОСТ 4ГО.070.015.

				ЯМУИ.468.714.003 СБ			
9	Зам.	ЯМУИ 44-11	Минин	04.04.11			
Изм.	Лист	№ док.м.	Подп.	Дата			
Разраб.	Молкерев	Рис	24.06.11				
Проб.	Лестин	СПроект	24.06.11				
Т.контр.	Кизнецов	А.Кос	24.06.11				
И.контр.	Куренкова	И.И.	24.06.11				
Утв.	Простаков	СПроект	24.06.11				
Усилитель					Лит.	Масса	Масштаб
Сборочный чертеж					A	42,5 г	2:1
					Лист	Листов	1
					ОАО "Октава"		